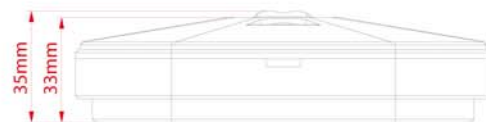
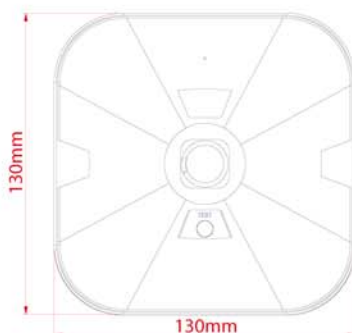


PLAFONIERA DI EMERGENZA A PARETE - 3W - AUTONOMIA 3 ORE - BATTERIA LiFePO4



Specifiche tecniche

• Tensione di alimentazione :	220÷240Vca
• Frequenza :	50/60Hz
• Classe di isolamento :	II
• Tempo di carica :	24h
• Potenza di uscita emergenza :	3W
• Funzionamento :	Non mantenuto (si accende solo in mancanza di alimentazione)
• Verifica sistema :	Tramite pulsante di test
• Indicatore di carica :	LED verde
• Durata emergenza :	3h
• Temperatura di esercizio :	0°C ~ +45°C
• Indicatore di carica :	Led verde
• Tipo batteria :	LiFePO4 6,4V 1500mAh
• Temperatura batteria :	60°C max
• Connessione :	Morsetti rapidi a pressione
• Contenitore :	Plastico
• Grado di protezione corpo :	IP20 per uso in interni
• Applicazioni :	Installazione a parete in corridoi, scale, ecc.
• Grado di protezione raccordo :	IP54 (raccordo passaggio cavi)
• Dimensioni :	130 x 130 x 35mm
• Peso complessivo netto :	270gr (inclusi accessori di montaggio)
• Confezione :	Scatola
• Certificazioni :	CE EMC EN55015: 2013+A1: 2015, EN61547:2009, EN61000-3-2: 2014, EN61000-3-3: 2013 CE LVD EN60598-2-22: 2014, EN60598-1-: 2015, EN62471:2008, EN62493: 2015, EN62031: 2008+A1: 2013+A2: 2015, EN61347-1: 2015, EN61347-2-7: 2012
• Garanzia :	2 anni



Accessori per l'installazione e raccordi passaggio cavi in dotazione



Dimensioni (mm)		Potenza in emergenza (W)	Flusso luminoso (Lm)	Temp. Colore (K)	Tipo Batteria	Corrente di carica (mA)	Carica di mantenimento
130 x 130 x 35	5947060	3	300	6000	LiFePO4 6,4V 1500mAh	65	ad impulsi

Vista interna della plafoniera

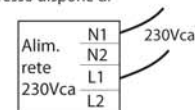


Batteria di ricambio dotata di connettore LiFePO4 6,4V, 1500mAh per future manutenzioni: 5947061

Particolare della morsettiera interna a 4 contatti



Per semplificare l'installazione, La morsettiera di ingresso dispone di 4 terminali connessi a coppie di 2.



In questo modo sarà possibile riportare la linea di alimentazione verso altre lampade di emergenza senza dover collegare tra loro le coppie.

