

GU10



FARETTI MR16

Attacco GU10

170
240
Vcc

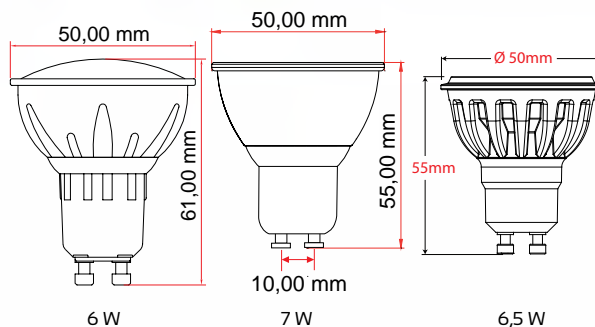
35.000

CRI
> 80

-20°C
+50°C

2 anni

12h



ENERGY LABEL

ENERGIA · ENERGIJA

A+, A, B, C, D, E

A+



SAA

3 anni

24h

EMC

ERP

6 W - Ø 50 mm

7 W - Ø 50 mm

6,5 W - Ø 50 mm

		Potenza reale (W)	Efficienza (Lm/W)	Flusso Luminoso (Lm)	Temp. Colore (K)	Angolo	Tipo LED	Tipo diffusore	Utilizzo Dimmer	Diametro Ø (mm)	Altezza (mm)
6 W	5946560	6	75-80	450	3000	120°	Diodi LED SMD Sanan	Opaco	No	50	61
	5946564	6	75-80	460	4000	120°	Diodi LED SMD Sanan	Opaco	No	50	61
	5946568	6	75-80	470	6000	120°	Diodi LED SMD Sanan	Opaco	No	50	61
7 W	5946572	7	80-85	580	3000	38°	Modulo LED COB Sanan	Opaco	No	50	55
	5946576	7	80-85	590	4000	38°	Modulo LED COB Sanan	Opaco	No	50	55
	5946580	7	80-85	600	6000	38°	Modulo LED COB Sanan	Opaco	No	50	55
6,5 W	5942590	6,5	77-90	500	3000	36°	6 x Diodi LED High Power Nichia	Lenti in PC	No	50	55
	5942591	6,5	77-90	550	4000	36°	6 x Diodi LED High Power Nichia	Lenti in PC	No	50	55
	5942592	6,5	77-90	580	5500	36°	6 x Diodi LED High Power Nichia	Lenti in PC	No	50	55
	5942594	6,5	77-90	480	2700	36°	6 x Diodi LED High Power Nichia	Lenti in PC	Si	50	55
	5942595	6,5	77-90	500	3000	36°	6 x Diodi LED High Power Nichia	Lenti in PC	Si	50	55
	5942596	6,5	77-90	550	4000	36°	6 x Diodi LED High Power Nichia	Lenti in PC	Si	50	55
	5942597	6,5	77-90	580	5500	36°	6 x Diodi LED High Power Nichia	Lenti in PC	Si	50	55