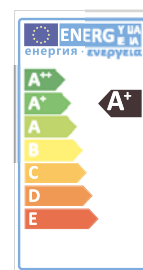




FARETTI DA INCASSO TONDI SLIM UNIVERSALI - Ø FORO 50-105MM - LED SMD2835 - 8W



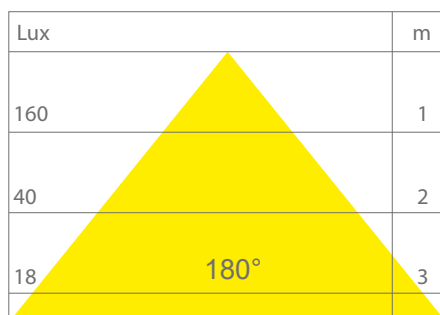
Specifiche tecniche

- Potenza : 8W
- Tensione di alimentazione : 170÷240Vca
- Frequenza : 50/60Hz
- Fattore di potenza : PF>0,5
- Driver : IC Incluso - Uscita in Corrente Costante, Flicker free
- Sorgente luminosa : LED SMD2835 EPISTAR
- Efficienza : 80 Lm/W
- Resa cromatica (CRI) : Ra>80
- Angolo di emissione : 180°
- Tempo Vita : 20000 ore (25°C)
- Numero di accensioni : 20000
- Dimmerazione : Non consentita
- Temperatura di esercizio : -20°C ~ +40°C
- Connessione ingresso : Spezzone di cavo pre-installato
- Fissaggio : 2 x Flange a molla scorrevoli, regolabili
- Materiali : Alluminio / PC
- Diffusore : PC opaco
- Confezione : Scatola
- Grado di protezione : IP22 per uso in interno
- Certificazioni : CE, RoHS
- Garanzia : 2 anni

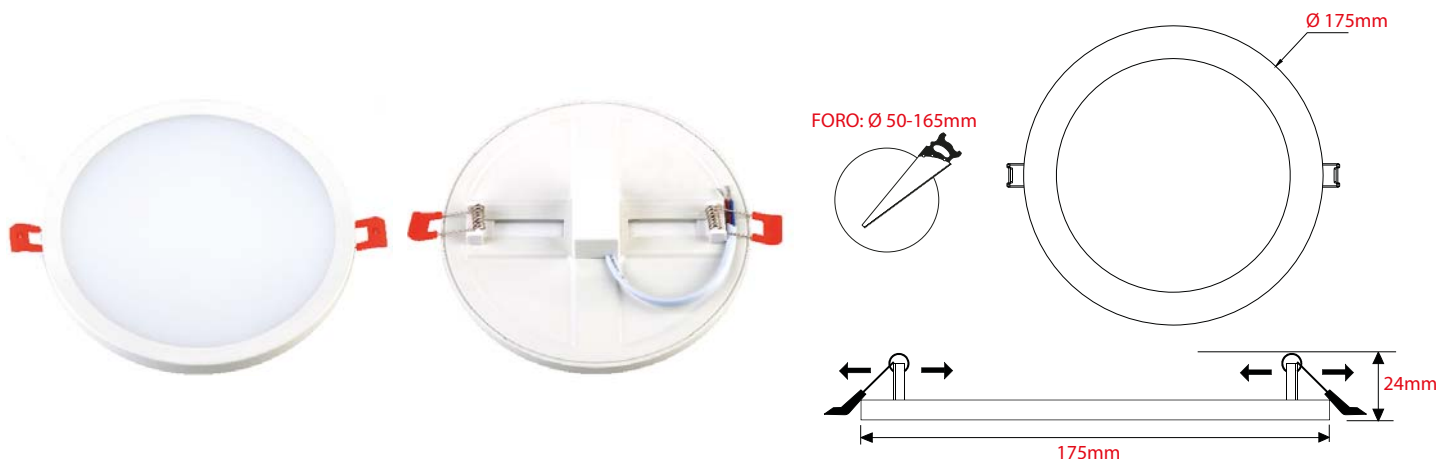


Diametro esterno (mm)	Diametro foro (mm)		Potenza reale (W)	Efficienza (Lm/W)	Flusso Luminoso (Lm)	Temperatura Colore (K)	Tensione (Vca)	Tipo diffusore	Utilizzo Dimmer	Altezza totale (mm)	LISTINO
120	50-105	5903500	8	80	640	3000	170-240	PC Opaco		24	€ 7,25
		5903502				4000					
		5903504				6000					

DISTRIBUZIONE LUCE

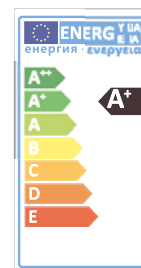



FARETTI DA INCASSO TONDI SLIM UNIVERSALI - Ø FORO 50-165MM - LED SMD2835 - 15W



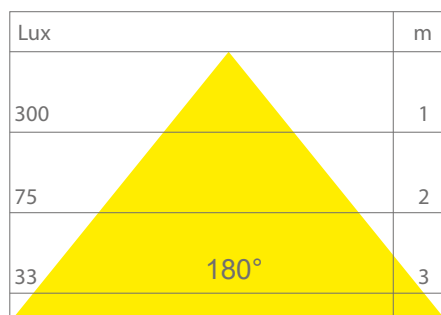
Specifiche tecniche

- Potenza : 15W
- Tensione di alimentazione : 170÷240Vca
- Frequenza : 50/60Hz
- Fattore di potenza : PF>0,5
- Driver : IC Incluso - Uscita in Corrente Costante, Flicker free
- Sorgente luminosa : LED SMD2835 EPISTAR
- Efficienza : 80 Lm/W
- Resa cromatica (CRI) : Ra>80
- Angolo di emissione : 180°
- Tempo Vita : 20000 ore (25°C)
- Numero di accensioni : 20000
- Dimmerazione : Non consentita
- Temperatura di esercizio : -20°C ~ +40°C
- Connessione ingresso : Spezzone di cavo pre-installato
- Fissaggio : 2 x Flange a molla scorrevoli, regolabili
- Materiali : Alluminio / PC
- Diffusore : PC opaco
- Confezione : Scatola
- Grado di protezione : IP22 per uso in interno
- Certificazioni : CE, RoHS
- Garanzia : 2 anni

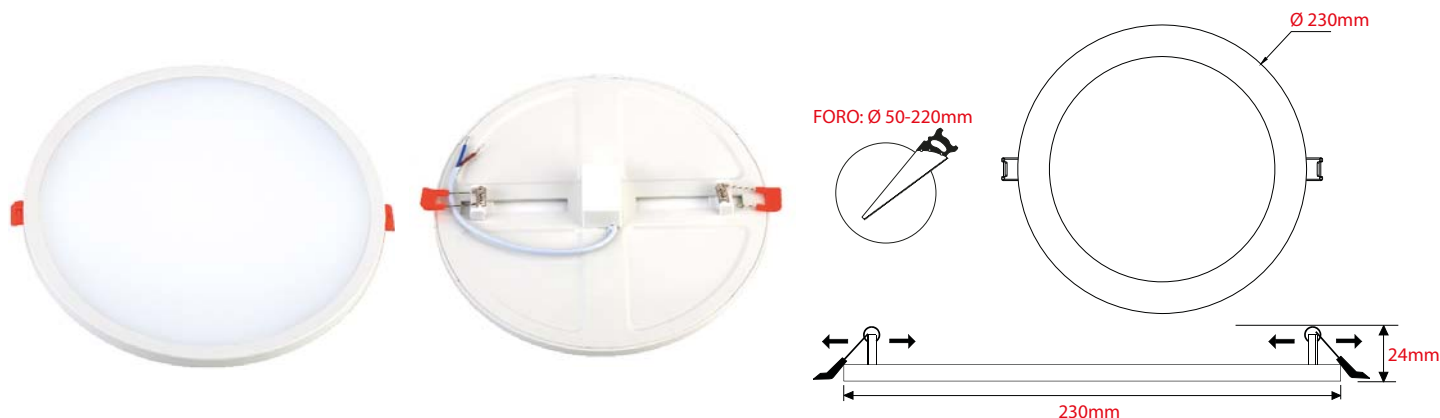


Diametro esterno (mm)	Diametro foro (mm)	Potenza reale (W)	Efficienza (Lm/W)	Flusso Luminoso (Lm)	Temperatura Colore (K)	Tensione (Vca)	Tipo diffusore	Utilizzo Dimmer	Altezza totale (mm)	LISTINO
175	50-165	15	80	1200	3000	170-240	PC Opaco		24	€ 10,75
					4000					
					6000					

DISTRIBUZIONE LUCE

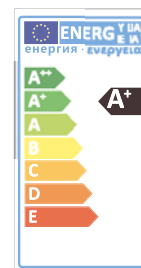




FARETTI DA INCASSO TONDI SLIM UNIVERSALI - Ø FORO 50-220MM - LED SMD2835 - 24W



Specifiche tecniche

- Potenza : 24W
- Tensione di alimentazione : 170÷240Vca
- Frequenza : 50/60Hz
- Fattore di potenza : PF>0,5
- Driver : IC Incluso - Uscita in Corrente Costante, Flicker free
- Sorgente luminosa : LED SMD2835 EPISTAR
- Efficienza : 83 Lm/W
- Resa cromatica (CRI) : Ra>80
- Angolo di emissione : 180°
- Tempo Vita : 20000 ore (25°C)
- Numero di accensioni : 20000
- Dimmerazione : Non consentita
- Temperatura di esercizio : -20°C ~ +40°C
- Connessione ingresso : Spezzone di cavo pre-installato
- Fissaggio : 2 x Flange a molla scorrevoli, regolabili
- Materiali : Alluminio / PC
- Diffusore : PC opaco
- Confezione : Scatola
- Grado di protezione : IP22 per uso in interno
- Certificazioni : CE, RoHS
- Garanzia : 2 anni



Diametro esterno (mm)	Diametro foro (mm)		Potenza reale (W)	Efficienza (Lm/W)	Flusso Luminoso (Lm)	Temperatura Colore (K)	Tensione (Vca)	Tipo diffusore	Utilizzo Dimmer	Altezza totale (mm)	LISTINO
230	50-220	5903512	24	83	2000	3000	170-240	PC Opaco		24	€ 14,25
		5903514				4000					
		5903516				6000					

DISTRIBUZIONE LUCE

