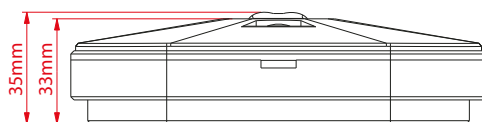
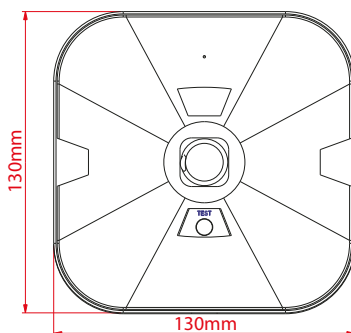


PLAFONIERA DI EMERGENZA A PARETE - 3W - AUTONOMIA 3 ORE - BATTERIA LiFePO4




Specifiche tecniche

- Tensione di alimentazione : 220÷240Vca
- Frequenza : 50/60Hz
- Classe di isolamento : II
- Tempo di carica : 24h
- Potenza di uscita emergenza : 3W
- Funzionamento : Non mantenuto (si accende solo in mancanza di alimentazione)
- Verifica sistema : Tramite pulsante di test
- Indicatore di carica : LED verde
- Durata emergenza : 3h
- Temperatura di esercizio : 0°C ~ +45°C
- Indicatore di carica : Led verde
- Tipo batteria : LiFePO4 6,4V 1500mAh
- Temperatura batteria : 60°C max
- Connessione : Morsetti rapidi a pressione
- Contenitore : Plastico
- Grado di protezione corpo : IP20 per uso in interni
- Applicazioni : Installazione a parete in corridoi, scale, ecc.
- Grado di protezione raccordo : IP54 (raccordo passaggio cavi)
- Dimensioni : 130 x 130 x 35mm
- Peso complessivo netto : 270gr (inclusi accessori di montaggio)
- Confezione : Scatola
- Certificazioni : CE EMC EN55015: 2013+A1: 2015, EN61547:2009, EN61000-3-2: 2014, EN61000-3-3: 2013
CE LVD EN60598-2-22: 2014, EN60598-1: 2015, EN62471:2008, EN62493: 2015, EN62031: 2008+A1: 2013+A2: 2015, EN61347-1: 2015, EN61347-2-7: 2012
- Garanzia : 2 anni



Accessori per l'installazione e raccordi passaggio cavi in dotazione



Dimensioni (mm)		Potenza in emergenza (W)	Flusso luminoso (Lm)	Temp. Colore (K)	Tipo Batteria	Corrente di carica (mA)	Carica di mantenimento	LISTINO
130 x 130 x 35	5947060	3	300	6000	LiFePO4 6,4V 1500mAh	65	ad impulsi	€ 40,75

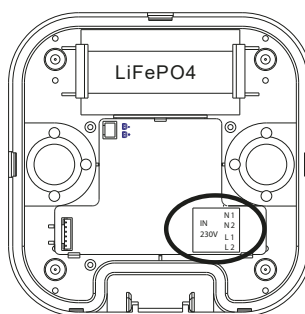
Vista interna della plafoniera



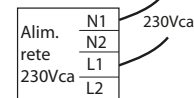
Batteria di ricambio dotata di connettore LiFePO4 6,4V, 1500mAh per future manutenzioni:
5947061

(Listino € 13,25)

Particolare della morsetteria interna a 4 contatti



Per semplificare l'installazione, La morsetteria di ingresso dispone di 4 terminali connessi a coppie di 2.



In questo modo sarà possibile riportare la linea di alimentazione verso altre lampade di emergenza senza dover collegare tra loro le coppie.

